

Hyperline
cabling systems

**Телекоммуникационный
19" настенный шкаф серии
ТWB**



ПАСПОРТ

Содержание

Описание телекоммуникационного шкафа	3
Конструкция	4
Перед установкой.....	6
Упаковка и перечень компонентов	6
Рекомендации по установке.....	7
Техника безопасности.....	8
Транспортирование и хранение.....	8
Гарантия производителя.....	9
Сводная таблица моделей	10

Описание телекоммуникационного шкафа

Шкаф телекоммуникационный монтажный серии TWB универсальной сборно-разборной конструкции предназначен для размещения в нем телекоммуникационного, серверного, кроссового и другого оборудования стандарта 19 дюймов (19"), в соответствии с ГОСТ 28601.2 (МЭК 297-2).

Изделие предназначено для использования в стационарных условиях внутри помещений, защищенных от воздействия атмосферных факторов; подходит как для офисных, так и для технических помещений. Базовая степень защиты от пыли и влаги: IP20.

Оборудование систем передачи и хранения информации размещается внутри шкафа на вертикальных направляющих (19" монтажных профилях) с юнитовой (U) разметкой; перфорация и исполнение направляющих соответствует стандарту DIN 41494-7.

Соответствие стандартам

- ANSI/TIA/EIA RS-310-D; IEC 297-2, DIN 41494-1, 7; ETSI

Стандартные размеры

- Высота: 4-22U (278-1086 мм)
- Ширина: 600 мм (монтаж 19")
- Глубина: 450, 600 мм

Степень защиты

- IP20

Два варианта исполнения передней двери

- **GP** – передняя дверь стеклянная с перфорацией по бокам
- **SR** – передняя дверь сплошная металлическая

Общее описание и свойства шкафа

- Обеспечивает монтаж оборудования по стандарту 19"
- Используется для настенного монтажа внутри помещений
- Ввод кабелей возможен через нижнюю и верхнюю панели
- В верхней панели можно установить вентиляторный модуль
- Предусмотрены легкоудаляемые (выламываемые) заглушки для установки панелей с кабельными вводами и вентилятора
- Два варианта двери – стеклянная или сплошная металлическая
- Дверь оснащена цилиндрическим замком и поворотной ручкой*
- Возможна левосторонняя или правосторонняя навеска двери
- Удобное открывание передней двери под углом более 180°
- Съёмные боковые панели на двух защёлках и с замком
- В комплект входит один щеточный кабельный ввод
- Имеется две пары (4 шт.) 19" монтажных профилей
- Монтажные уголки для поддержки оборудования
- Сборная конструкция, простой и быстрый монтаж
- Поставка в разобранном виде в плоской упаковке

Допустимая статическая нагрузка

- 40 кг

* Поворотная ручка имеется только у модели со стеклянной передней дверью; в случае металлической передней двери предусмотрен только замок (без ручки)

Материалы

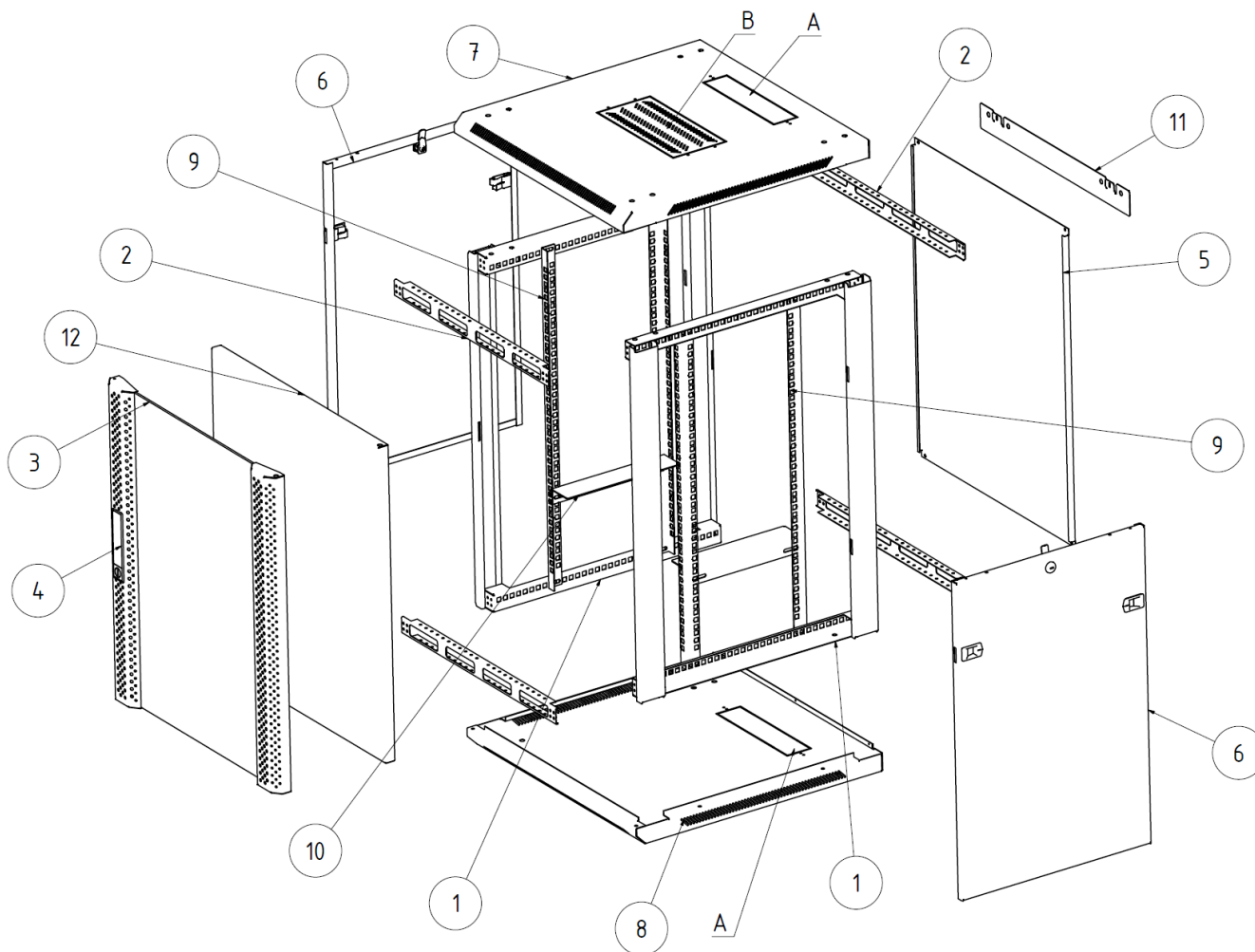
- Холоднокатаная сталь (SPCC)
- Закаленное стекло толщиной 4,7 мм (в случае стеклянной передней двери)
- Толщина стальных компонентов: каркас, поперечная рейка, нижняя панель, задняя панель – 1,2 мм; передняя дверь, боковые панели, верхняя панель, горизонтальный монтажный профиль – 1,5 мм; 19" монтажный профиль – 2,0 мм

Отделка поверхности

- Монтажные профили: оцинковано-хромированные
- Другие элементы: порошковая краска черного цвета (RAL 9004)
- Серый цвет – по заказу

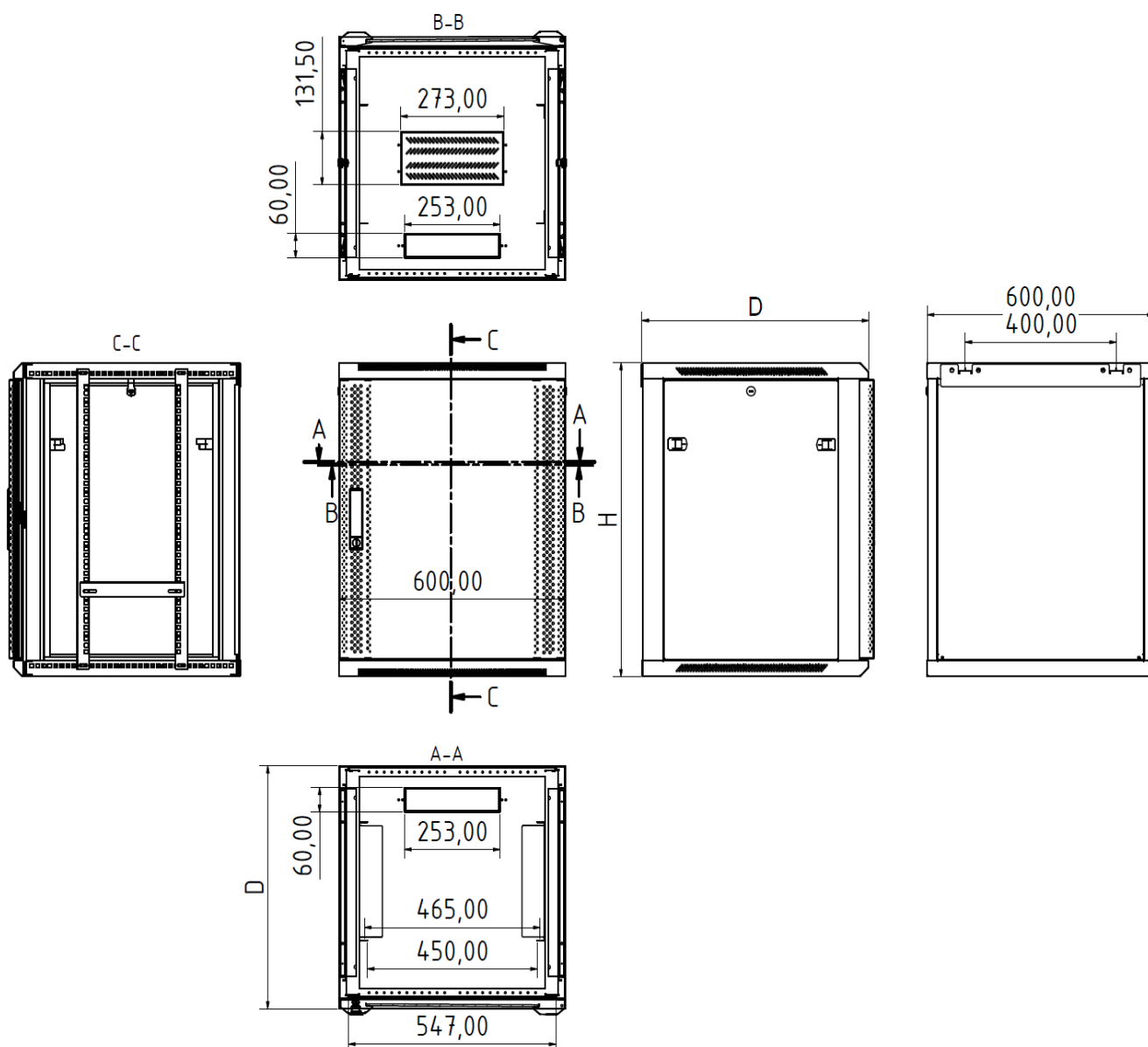
Конструкция

Сборно-разборная конструкция (каркас из 2 боковых рам и 4 поперечных реек). Шкаф оснащен двумя парами (4 шт.) 19" монтажных профилей, закрепляемых к каркасу и предназначенных для монтажа 19-дюймового оборудования. Положение 19" монтажных профилей можно выбрать на любой глубине внутри шкафа, после чего зафиксировать их.



1. Каркас (боковые рамы каркаса) 2. Поперечная рейка 3. Передняя дверь (стеклянная с перфорацией по бокам) 4. Замок передней двери с ручкой (только в случае стеклянной двери) 5. Задняя панель 6. Боковые панели на защелках (замки в комплекте) 7. Верхняя панель 8. Нижняя панель 9. 19" монтажный профиль 10. Горизонтальный монтажный профиль 11. Панель для настенного монтажа 12. Передняя дверь (сплошная металлическая) А, В. Обозначенные перфорацией отверстия для ввода кабелей (А) и установки блока вентиляторов (В)

ЧЕРТЕЖ ШКАФА



Стандартная комплектация

- Сборный каркас (из боковых рам каркаса (2 шт.) и поперечных реек (4 шт.))
- Верхняя и нижняя панели каркаса (крыша и пол)
- Передняя дверь в комплекте с замком
- Поворотная ручка передней двери – *только в случае стеклянной двери*
- Съемные боковые панели (2 шт.)
- Задняя панель
- 19" монтажные профили (4 шт.)
- Горизонтальные монтажные профили (2 шт. 4-12U/ 4 шт. 15-18U/ 6 шт. 22U)
- Щеточный кабельный ввод (1 шт.) – *для установки в верхнюю или нижнюю панель*
- Комплект заземления (6 шт.) – *кабели, винты, гайки, шайбы; шина заземления заказывается отдельно*
- Крепежный комплект (винты, гайки)
- Панель для настенного монтажа

Компания Hyperline оставляет за собой право вносить изменения в упаковку и комплектацию без предварительного уведомления. Возможные изменения, в зависимости от поставки, являются незначительными и не влияют на технические характеристики изделия.

Перед установкой

- Внимательно прочитайте все прилагающиеся инструкции.
- Перед установкой компонентов необходимо обеспечить устойчивость телекоммуникационного шкафа на плоской поверхности.
- Во избежание перевешивания верхней части шкафа загружайте наиболее тяжелые компоненты в первую очередь и располагайте их в нижней части шкафа.

Конфигурация

Перед установкой телекоммуникационного шкафа следует спланировать схему расположения устанавливаемого оборудования. При этом необходимо учитывать пространство, которое понадобится для установки оборудования.

Неправильное распределение воздушных потоков может стать причиной нарушения работоспособности или выхода из строя установленного оборудования.

Для улучшения охлаждения установленного оборудования в крышу шкафа рекомендуется установить вентиляторный модуль, а также можно использовать 19-дюймовые вентиляторные модули, размещаемые на вертикальных направляющих.

Заземление элементов шкафа

Телекоммуникационный шкаф имеет систему заземления, реализованную с помощью проводов заземления; заземлены все элементы шкафа; все элементы шкафа соединены между собой или с шиной заземления (заказывается отдельно).

Упаковка и перечень компонентов

1. Шкафы поставляются в разобранном виде в двух плоских картонных коробках.
2. Компоненты упакованы вместе с крепежными элементами и руководством по сборке.
3. Коробки снабжены сопроводительными надписями и скреплены пластиковой монтажной лентой.

Распаковка изделия

1. Используя универсальный нож, аккуратно снимите упаковочную ленту.
2. Аккуратно откройте коробки и достаньте комплектующие шкафа.
3. Используя универсальный нож, аккуратно снимите упаковочную пленку.

Производитель не несет ответственности за повреждения, возникшие во время последующей транспортировки данного изделия.

Проверка комплектации

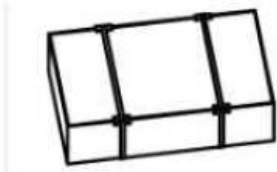
После распаковки шкафа проверьте наличие всех необходимых компонентов и крепежа в комплекте поставки. Перечень основных компонентов шкафа (без детализации крепежных элементов) приведен в подразделе «Стандартная комплектация» раздела «Конструкция».

Внимание!

Сохраняйте упаковку шкафа до окончания монтажа и установки оборудования. Отсутствие упаковки может являться основанием для отказа в предоставлении гарантии.

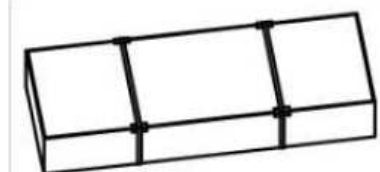
РАСКЛАДКА КОМПОНЕНТОВ ШКАФА ПО КОРОБКАМ

Коробка №1



Верхняя панель, нижняя панель, щеточный кабельный ввод, панель для настенного монтажа, горизонтальные монтажные профили, поперечные рейки каркаса.

Коробка №2



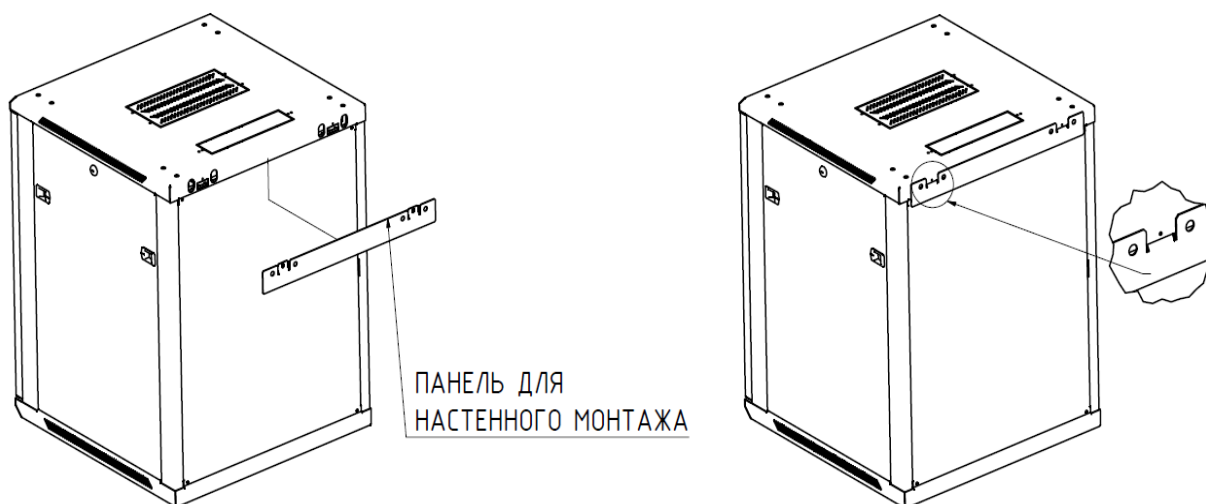
Дверь, задняя панель, боковые панели, боковые рамы каркаса, 19" монтажные профили, крепежные элементы, комплект заземления.

Компания Hyperline оставляет за собой право вносить изменения в упаковку и комплектацию без предварительного уведомления. Возможные изменения, в зависимости от поставки, являются незначительными и не влияют на технические характеристики изделия.

Рекомендации по установке

Шкаф устанавливается в закрытом помещении, не содержащем токопроводящей пыли и агрессивных веществ.

1. Выполните в несущей вертикальной поверхности отверстия, используя в качестве шаблона панель для настенного монтажа.
2. Закрепите панель для настенного монтажа на поверхности при помощи 4 винтов (не входят в комплект поставки).
3. Установите шкаф на панель для настенного монтажа.
4. При установке шкафа на ножках (приобретаются отдельно – только для модификации шкафа с возможностью установки на ножках) необходимо выровнять его до вертикального положения, используя резьбу регулируемых опор (ножек).



Регулировка направляющих в телекоммуникационном шкафу

В телекоммуникационных шкафах предусмотрена возможность регулировки положения вертикальных направляющих (19" монтажных профилей) с целью выбора нужной глубины для установки различного сетевого оборудования. Во избежание травмирования персонала или повреждения шкафа регулировку направляющих следует выполнять в ненагруженном состоянии, без установленного на них оборудования.

1. Ослабьте винты, фиксирующие 19" монтажные профили к горизонтальным профилям.
2. Передвиньте 19" монтажные профили вперед или назад. Затяните винты.

Размещение оборудования

При размещении оборудования следует определить верхний и нижний края U-пространства на направляющих. Для нестандартного оборудования используйте полки под тяжелое оборудование, 19" выдвижные полки и полки регулируемой глубины.

Укладка кабелей

Кабельные вводы для прокладки кабелей предусмотрены в нижней и верхней панелях шкафа (пол и крыша), и становятся доступными после удаления выламываемых заглушек. Имеющиеся проемы для ввода кабелей могут быть защищены щеточными вводами или закрыты глухими заглушками. Стандартной комплектацией предусмотрен только один щеточный кабельный ввод – для установки на выбор в верхнюю или нижнюю панель.

Для организации кабелей используйте кабельные органайзеры.

Техника безопасности

Перед началом работы убедитесь, что узлы заземления шкафа подключены к общему контуру заземления. Запрещается устанавливать в шкаф оборудование и устранять неисправности при включенном напряжении питания. Не допускается попадание влаги на контакты выходных разъемов.

Подключение и техническое обслуживание оборудования должно производиться только квалифицированными специалистами и в соответствии с документацией на устанавливаемое оборудование.

Транспортирование и хранение

Транспортирование телекоммуникационного шкафа производится в упакованном виде на любые необходимые расстояния. Изделие может транспортироваться всеми видами крытого транспорта, в соответствии с правилами перевозок для данных видов транспорта:

1. Автомобильным и железнодорожным транспортом в закрытых транспортных средствах;
2. Авиационным транспортом в герметизированных отсеках самолетов;
3. Водным транспортом в трюмах судов, обеспечив надлежащую защиту от влажности.

Срок хранения изделия не ограничен. Шкаф должен храниться в упаковке предприятия-изготовителя в условиях, которые ограничивают воздействие влажности на упаковку и ее содержимое.

Шкаф в упакованном виде может храниться в отапливаемом или не отапливаемом помещении. В помещениях и транспортных средствах, где хранится и перевозится изделие, не должно быть кислот, щелочей, а также газов, вызывающих коррозию.

Гарантия производителя

Внимание!

Производитель оставляет за собой право вносить изменения в конструкцию изделия без ухудшения его функциональных характеристик без уведомления.

Гарантия производителя – 5 лет.

Качество поставляемых изделий компанией Hyperline соответствует техническим требованиям, предъявляемым к данному классу товаров, и подтверждается сертификатами соответствия.

Гарантия предоставляется при условии соблюдения правил хранения и применения поставленного товара в соответствии с технической документацией. Гарантийный срок исчисляется с момента передачи продукции покупателю.

Для проведения гарантийного обслуживания Покупатель должен самостоятельно доставить изделие в сервисный центр авторизованного дистрибутора в полной комплектации, по возможности в оригинальной заводской упаковке, либо другой упаковке, отвечающей требованиям по транспортировке данного вида оборудования.

Гарантийные обязательства не распространяются на оборудование:

- имеющее механические повреждения;
- подвергшееся недопустимому воздействию неблагоприятных внешних условий;
- подвергшееся модификации или иному несанкционированному вмешательству;
- вышедшее из строя в результате нарушения требований по эксплуатации оборудования, перечисленных в инструкции и другой документации;
- с истекшим или недокументированным гарантийным сроком;
- с поврежденной маркировкой, не позволяющей определить серийный номер изделия.

Сводная таблица моделей

Партномер ¹	Полезная высота	Ширина, мм	Глубина, мм		Высота, мм	Общий размер упаковки, мм	Ном. объем упаковки, м ³
			габаритная	полезная ²			
TWB-0445- XX -RAL9004	4U	600	450	275	278	665x515x315	0,1079
TWB-0645- XX -RAL9004	6U	600	450	275	367	665x515x405	0,1387
TWB-0666- XX -RAL9004			600	425		665x665x405	0,1791
TWB-0945- XX -RAL9004	9U	600	450	275	500	665x515x505	0,1729
TWB-0966- XX -RAL9004			600	425		665x665x505	0,2233
TWB-1245- XX -RAL9004	12U	600	450	275	650	665x515x685	0,2346
TWB-1266- XX -RAL9004			600	425		665x665x685	0,3029
TWB-1545- XX -RAL9004	15U	600	450	275	775	665x515x810	0,2774
TWB-1566- XX -RAL9004			600	425		665x665x810	0,3582
TWB-1845- XX -RAL9004	18U	600	450	275	908	665x515x945	0,3236
TWB-1866- XX -RAL9004			600	425		665x665x945	0,4179
TWB-2245- XX -RAL9004	22U	600	450	275	1086	665x515x1122	0,3842
TWB-2266- XX -RAL9004			600	425		665x665x1122	0,4962

1) Стандартный цвет: черный RAL9004; цвет по заказу: светло-серый RAL7035

XX – вариант исполнения передней двери:

GP – передняя дверь стеклянная с перфорацией по бокам

SR – передняя дверь сплошная металлическая

2) Максимальное расстояние между передними и задними 19" монтажными профилями

По заказу доступны также другие варианты размеров и исполнения дверей

Пример заказа:

TWB-0445-GP-RAL9004	Шкаф настенный 19", 4U, 278x600x450 (ВxШxГ), передняя стеклянная дверь с перфорацией по бокам, ручка с замком, цвет черный (RAL 9004) (в разобранном виде)
TWB-2266-SR-RAL9004	Шкаф настенный 19", 22U, 1086x600x600 (ВxШxГ), передняя сплошная металлическая дверь с замком, цвет черный (RAL 9004) (в разобранном виде)