

## 70.42 - новые реле контроля трехфазного напряжения



Finder представляет новые реле контроля трехфазного напряжения **70.42.8.400.2032** с номинальным напряжением 380В-415В АС (50/60Гц) с двумя переключающими контактами на выходе.

Электронные контрольные реле для трехфазных сетей обеспечивают мониторинг параметров:

- Пониженное напряжение;
- Повышенное напряжение;
- Диапазон между пониженным и повышенным напряжением (режим "окно");
- Обрыв фазы;
- Чередование фаз;
- Асимметрия фаз;
- Контроль нейтрали (нулевого провода).

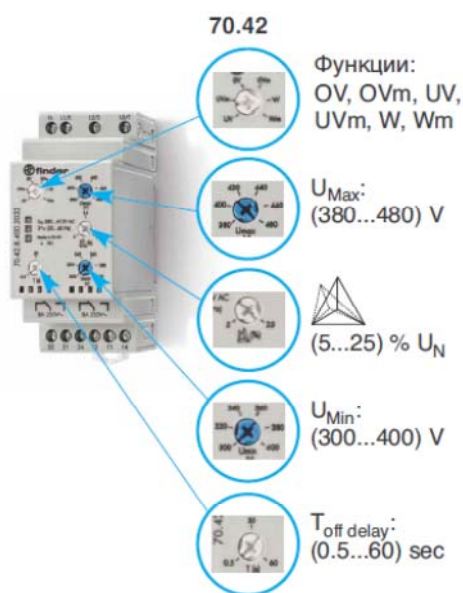
Все функции и параметры задаются с помощью переключателей на передней панели прибора.

Для визуального контроля состояния предусмотрены цветные светодиоды.

Выходное реле имеет 2 переключающих контакта 8А.

Прибор имеет модульный корпус, ширина 35мм.

Монтаж контрольных реле на рейку 35 мм (EN 60715).



В случае выхода напряжения за установленные пределы выходное реле размыкается с задержкой времени Т.

При возврате напряжения в установленные пределы:

- если установлена функция "без памяти тревог", выходное реле замыкается (по истечении времени блокировки включения) без запоминания предыдущего события.

- если установлена функция "с памятью тревог", выходное реле остается открытым. Для сброса нужно выключить и включить электропитание или повернуть переключатель функций в соседнее положение и затем вернуть его в исходное положение.

В случае обрыва нейтрали выходное реле размыкается незамедлительно.

Если пропавшая нейтраль вновь находится, выходное реле замыкается незамедлительно.

В случае, если асимметрия  $(U_{max} - U_{min})/U_N$  выше заданного значения (%), выходное реле размыкается с задержкой времени Т.

Если асимметрия возвращается в заданные пределы (%), (с фиксированным гистерезисом  $\sim 2\%$ ), выходное реле замыкается с задержкой блокировки включения.

Новый тип контрольных реле включен в список сертифицированной продукции по Техническому регламенту Таможенного союза.

Документация на 70 серию на русском языке обновлена и размещена на официальном сайте компании.

Подробную техническую информацию и Каталог продукции FINDER на русском языке Вы можете получить в офисе компании ООО "Финдер" и на нашем сайте.